

Roll No _____

SSC-(P-I)-2024
(For All Sessions)

ریاضی (سائنس گروپ) انشائیہ

Mathematics (Science Group) (Subjective)

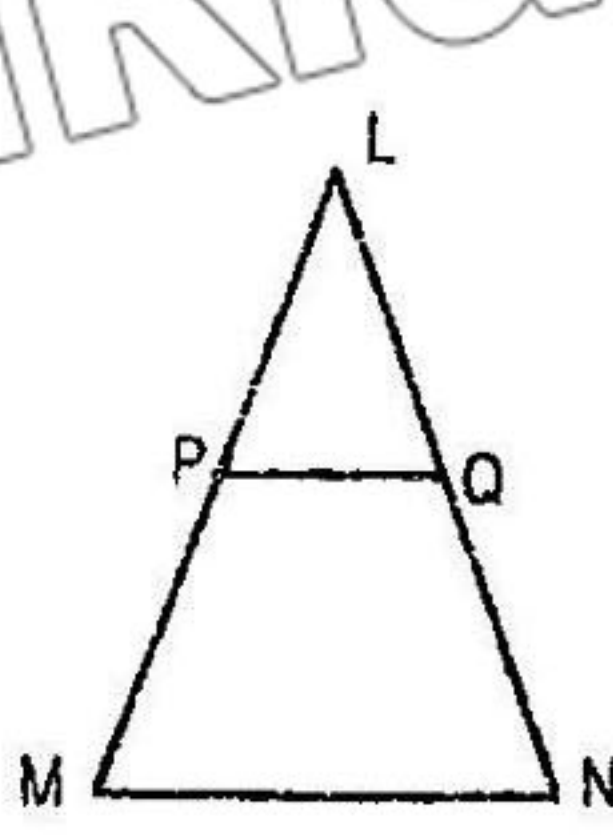
Time: 2:10 hours

(Group-I)

Marks : 60

SECTION-I

2. Write short answers of any six parts from the following: (2x6=12)
- Find the determinant of matrix: $A = \begin{bmatrix} 2 & 1 \\ 1 & 0 \end{bmatrix}$ i. قالب کا قطع معلوم کیجیے:
 - Simplify: $\left(\frac{x^{-2}y^{-1}z^{-4}}{x^4y^{-3}z^0}\right)^{-3}$ ii. مختصر کیجیے:
 - Write conjugate of the numbers: $5 - 7i$ iii. کا جوگت معلوم کیجیے:
 - Write into sum or difference: $\log_3 \sqrt{\frac{7}{15}}$ iv. لوگار تھم کے مجموعے یا فرق کی شکل میں تحریر کریں:
 - Define logarithm. v. لوگار تھم کی تعریف کریں۔
 - Simplify: $(\sqrt{2} + \frac{1}{\sqrt{3}})(\sqrt{2} - \frac{1}{\sqrt{3}})$ vi. مختصر کیجیے:
 - If $x = 2 - \sqrt{3}$, find $\frac{1}{x}$ vii. اگر $x = 2 - \sqrt{3}$ ہو تو $\frac{1}{x}$ کی قیمت معلوم کریں:
 - Factorize: $x^2 + x - 132$ viii. تجزی کیجیے:
 - Factorize: $27x^3 - 64y^3$ ix. تجزی کیجیے:
3. Write short answers of any six parts from the following: (2x6=12)
- Find the L.C.M: $39x^7y^3z$ and $91x^5y^6z^2$ i. ذواضاف اقل معلوم کریں:
 - Solve: $|3x + 10| = 6$ ii. حل کیجیے:
 - Solve: $-\frac{1}{3}x + 5 \leq 1$ iii. حل کیجیے:
 - Find the value of m and c by expressing it in the form $y = mx + c$ iv. مساوات کو $y = mx + c$ میں ظاہر کریں اور m اور c کی قیمتیں بھی معلوم کریں۔
 - Verify whether the point $(2, 5)$ lies on the line $2x - y + 1 = 0$ or not. v. تصدیق کیجیے کہ دیا گیا نقطہ $(2, 5)$ لائن $2x - y + 1 = 0$ پر واقع ہیں یا نہیں۔
 - Using the distance formula find the distance between the points. $A(3, 4), B(4, 2)$ vi. فاصلہ فارمولہ کی مدد سے دو نقطوں کے درمیان فاصلہ معلوم کریں۔
 - Find the midpoint between: vii. نقطہ کے جوڑوں کا درمیانی نقطہ بتائیے:
 - What do you mean by S.A.S postulate? viii. ض-ض کا موضوع سے کیا مراد ہے؟
 - Define parallelogram. ix. متوازی الاضلاع کے کہتے ہیں؟
4. Write short answers of any six parts from the following: (2x6=12)
- Define bisector of line segment. i. قطعہ خط کے ناقصہ کی تعریف کیجیے۔
 - If 10 cm , 6 cm , and 8 cm are the lengths of a triangle, then verify that sum of measure of two sides of triangle is greater than the third side. ii. اگر ایک مثلث کے اضلاع کی لمبائیاں 10 cm ، 6 cm ، اور 8 cm ہوں تو تصدیق کریں کہ مثلث کے دو اضلاع کی لمبائیوں کا مجموعہ تیسرے ضلع کی لمبائی سے بڑا ہوتا ہے۔
 - If ΔLMN shown in the figure $\overline{MN} \parallel \overline{PQ}$ if $m\overline{LM} = 5\text{ cm}$, $m\overline{LP} = 2.5\text{ cm}$, $m\overline{LQ} = 2.3\text{ cm}$ then find $m\overline{LN}$. iii. دی گئی شکل کی مثلث LMN میں $\overline{MN} \parallel \overline{PQ}$ ہے۔ اگر $m\overline{LP} = 2.5\text{ cm}$ ، $m\overline{LM} = 5\text{ cm}$ اور $m\overline{LQ} = 2.3\text{ cm}$ ہو تو $m\overline{LN}$ کی لمبائی معلوم کیجیے۔



P.T.O.

RWP-1-24

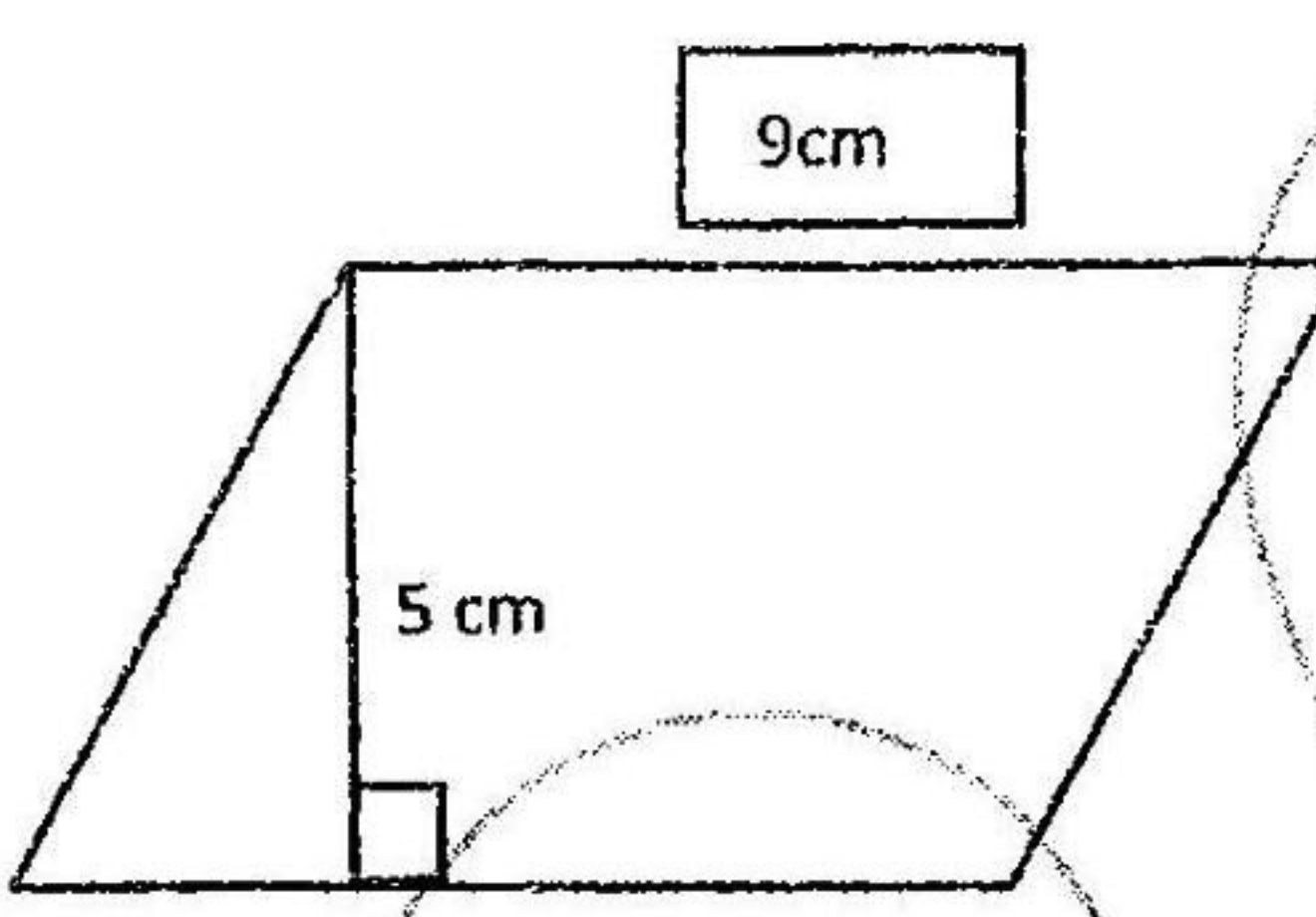
Verify the given sides $a = 5\text{ cm}$, $b = 12\text{ cm}$, $c = 13\text{ cm}$ make right angled triangle. iv. تصدیق کیجیے کہ اضلاع جن کی لمبائیاں $a = 5\text{ cm}$ ، $b = 12\text{ cm}$ ، اور $c = 13\text{ cm}$ ہیں، قائم الزاویہ مثلث بناتے ہیں۔

v. Find the unknown value of x in figure. v. شکل میں نامعلوم ہر کی قیمت معلوم کریں۔



vi. Define altitude or height of a triangle. vi. مثلث کے ارتفاع یا اونچائی کی تعریف کیجیے۔

vii. Find the area of given figure: vii. دی گئی شکل کا رقبہ معلوم کیجیے:



viii. Define orthocenter. viii. آرٹو سنٹر / عمودی مرکز کی تعریف کیجیے۔

ix. Construct a triangle XYZ in which: $m\overline{YZ} = 7.6\text{ cm}$, $m\overline{XY} = 6.1\text{ cm}$ and $m\angle x = 90^\circ$ ix. مثلث XYZ بنائیں جبکہ:

Section-II (8x3=24)

Note: Attempt any three questions in all white Q.No 9 is compulsory. نوٹ: کل تین سوالات کے جوابات تحریر کریں جبکہ سوال نمبر 9 لازمی ہے۔

5 (a) Solve by matrix inversion method: $3x + 2y = -2$
 $4x + 6y = -4$ 5 (الف) قائلوں کے معکوس کی مدد سے حل کیجیے:

(b) Simplify: $\frac{(216)^{2/3} \times (25)^{1/2}}{(.04)^{-1/2}}$ (ب) مختصر کریں:

6 (a) Use log tables to find the value of: $\frac{(438)^3 \times \sqrt{0.056}}{(388)^4}$ 6 (الف) لوگار تھم جدول کی مدد سے قیمت معلوم کریں:

(b) If $5x - 6y = 12$ then find the value of $125x^3 - 216y^3$ (ب) اگر $5x - 6y = 12$ ہو تو $125x^3 - 216y^3$ کی قیمت معلوم کریں۔

7 (a) If $(x - 1)$ is a factor of $x^3 - kx^2 + 11x - 6$, then find the value of k 7 (الف) اگر $(x - 1)$ کثیر رقمی $x^3 - kx^2 + 11x - 6$ کا جزو ضربی ہو تو k کی قیمت معلوم کریں۔

(b) Find the value of k for which expression will become a perfect square: $4x^4 - 12x^3 - 37x^2 - 42x + k$ (ب) k کی قیمت معلوم کریں جس سے جملہ مکمل مربع بن جائے:

8 (a) Solve the given equations: $x + \frac{1}{3} = 2\left(x - \frac{2}{3}\right) - 6x$ 8 (الف) مساواتوں کا حل معلوم کیجیے:

(b) Construct ΔABC and draw the bisectors of their angles. $m\overline{AB} = 4.5\text{ cm}$, $m\overline{BC} = 3.1\text{ cm}$, $m\overline{CA} = 5.2\text{ cm}$ (ب) مثلث ABC بنائیے اور ان کے زاویوں کا ناقصہ کھینچیں۔

9 Prove that right bisectors of the sides of a triangle are concurrent. 9 ثابت کریں کہ مثلث کے اضلاع کے عمودی ناقصہ ہم نقطہ ہوتے ہیں۔

OR یا

Prove that triangles on the same base and of the same (i.e. equal) altitudes are equal in area. ثابت کریں کہ ایسی مثلثیں جو ایک ہی قاعدہ پر واقع ہوں اور ان کے ارتفاع برابر ہوں وہ برابر ہوں گی۔